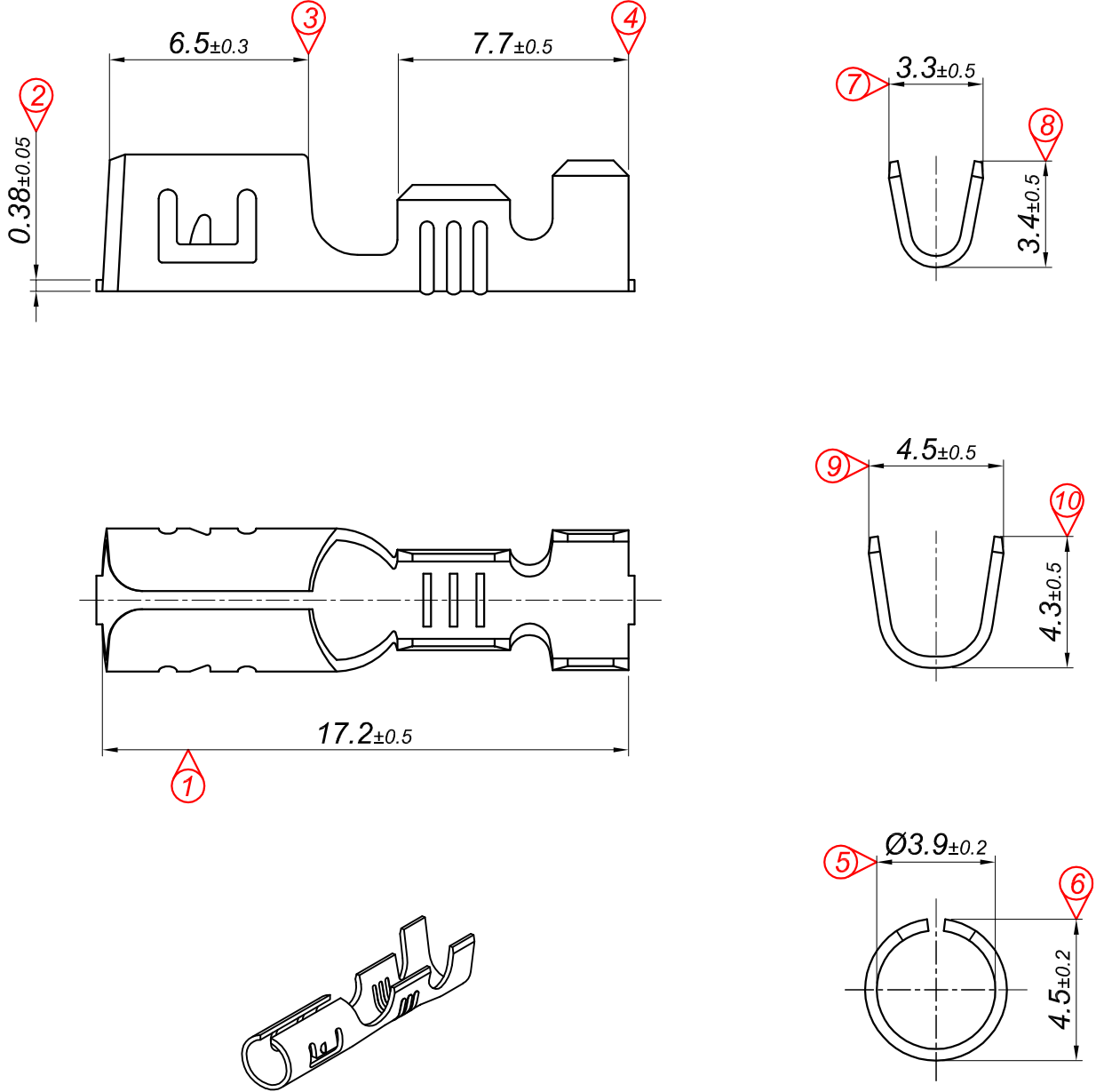


Bu Çizim MESA OTO ELEKTRİK LTD.ŞTİ'nin malıdır. Şirket Yetkililerinin izni olmaksızın kopya edilemez, üzerinde değişiklik yapılamaz.
This Drawing MESA AUTO ELECTRIC LTD 's are property. Can not be copied without the consent of the company authorized, any changes can be made.

Parça Kodu Part Code	Parça Adı Part Name	Malzeme Material	Kaplama Coating
TYD 2612 DP	YUVARLAK DİŞİ FİŞ Ø3.9 =DP=	(CuZn30) Pirinç / Brass	_____
TYD 2612 DPK	YUVARLAK DİŞİ FİŞ Ø3.9 =DPK=	(CuZn30) Pirinç / Brass	Kalay / Sn (3-5µ)
TYD 2612 RP	YUVARLAK DİŞİ FİŞ Ø3.9 =RP=	(CuZn30) Pirinç / Brass	_____
TYD 2612 RPK	YUVARLAK DİŞİ FİŞ Ø3.9 =RPK=	(CuZn30) Pirinç / Brass	Kalay / Sn (3-5µ)
TYD 2612 RPG	YUVARLAK DİŞİ FİŞ Ø3.9 =RPG=	(CuZn30) Pirinç / Brass	Gümüş / Ag (Min 1µ)



Kablo Kesiti

Wire Section : 0.50 - 1.50 mm²

Resmin Üzerinden Ölçü Almayınız

Don't use the drawing for measuring purpose

Tarih / Date	09.10.2013	İmza /Signature	Ölçek / Scale		
Çizen / Desing	M.Yağcı		5 / 1		
Onay / Approval	S.Gölcük			No	Değişiklik / Revision



Parça Adı:
Part Name YUVARLAK DİŞİ FİŞ Ø3.9

Parça Kodu:
Part Code TYD 2612